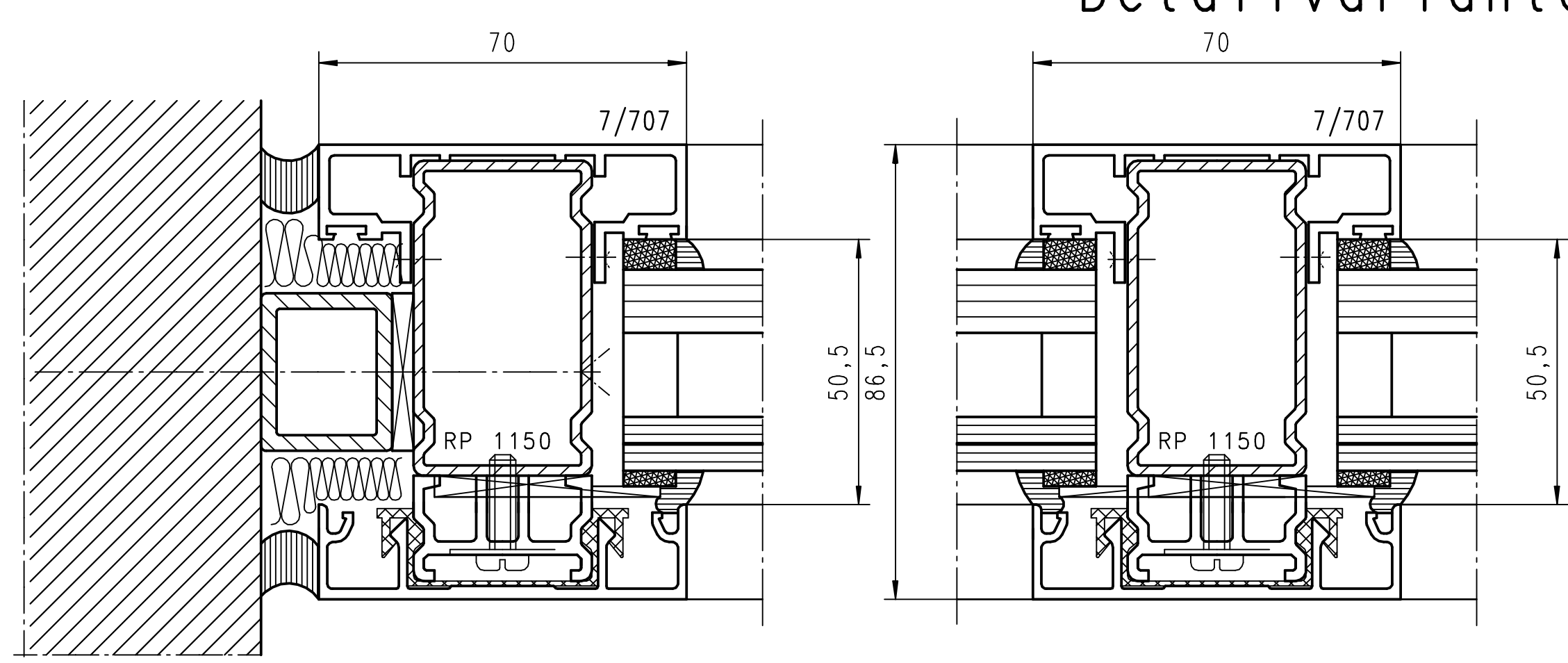
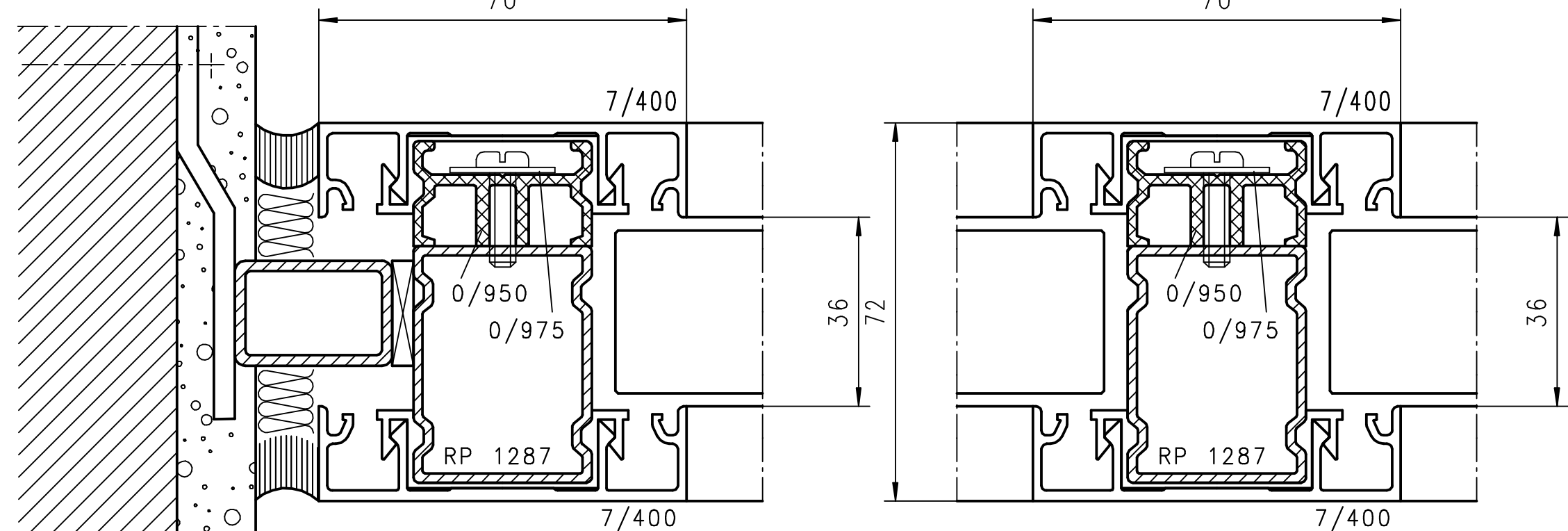
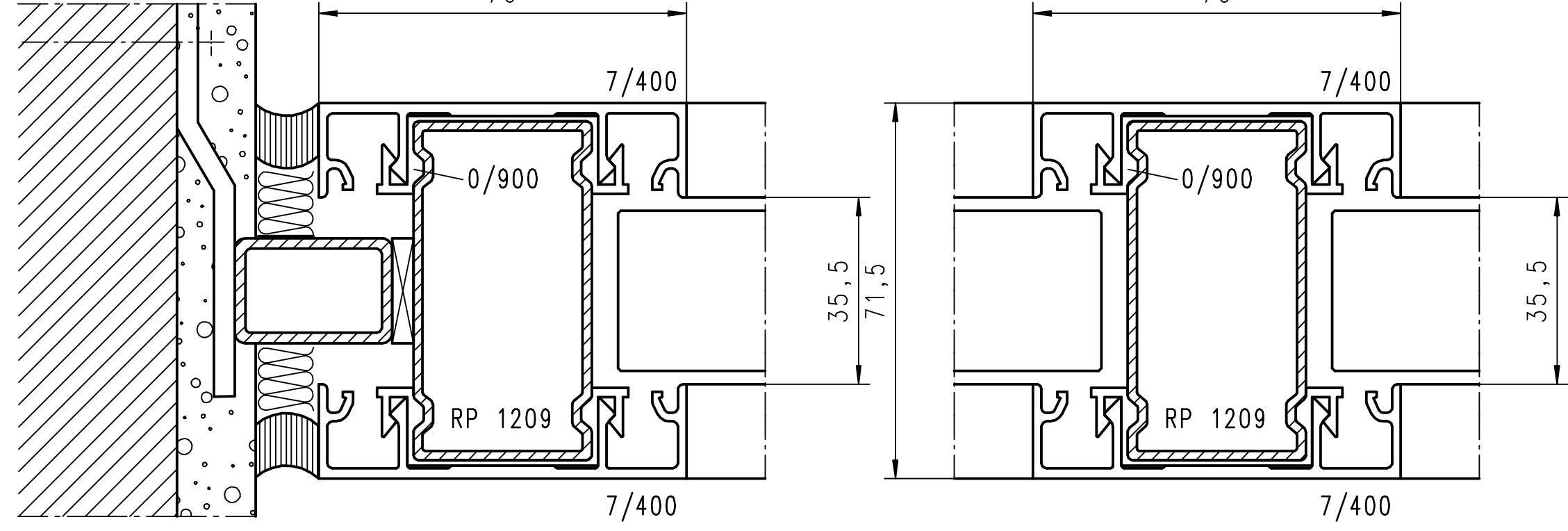
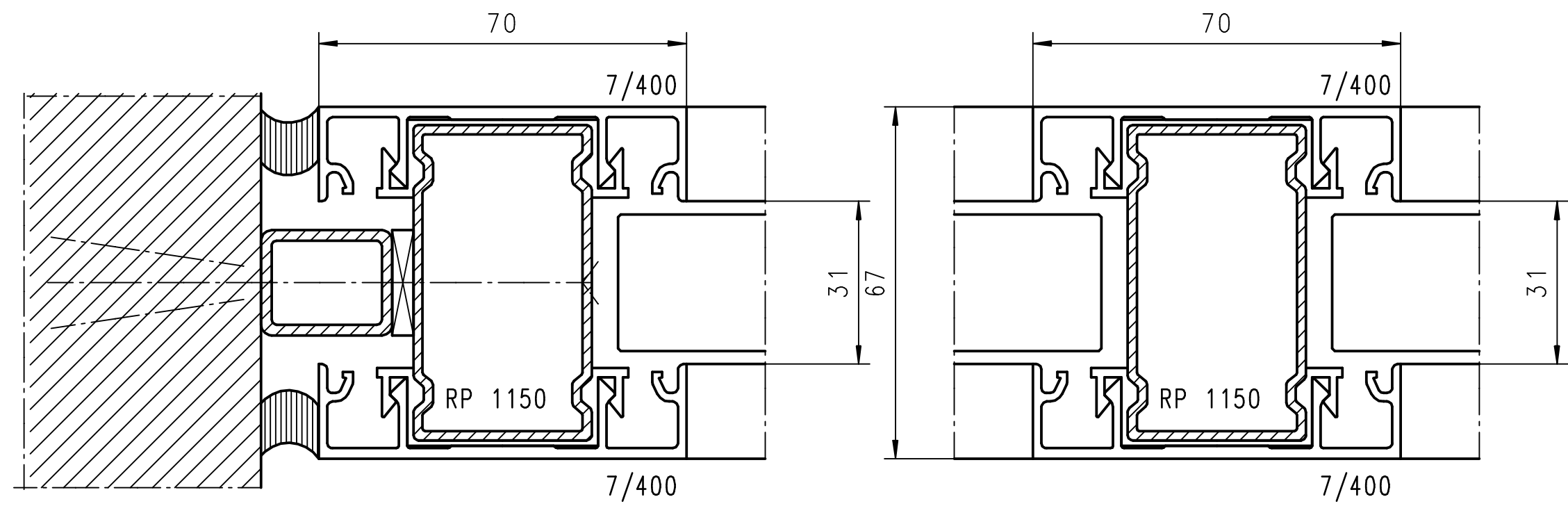
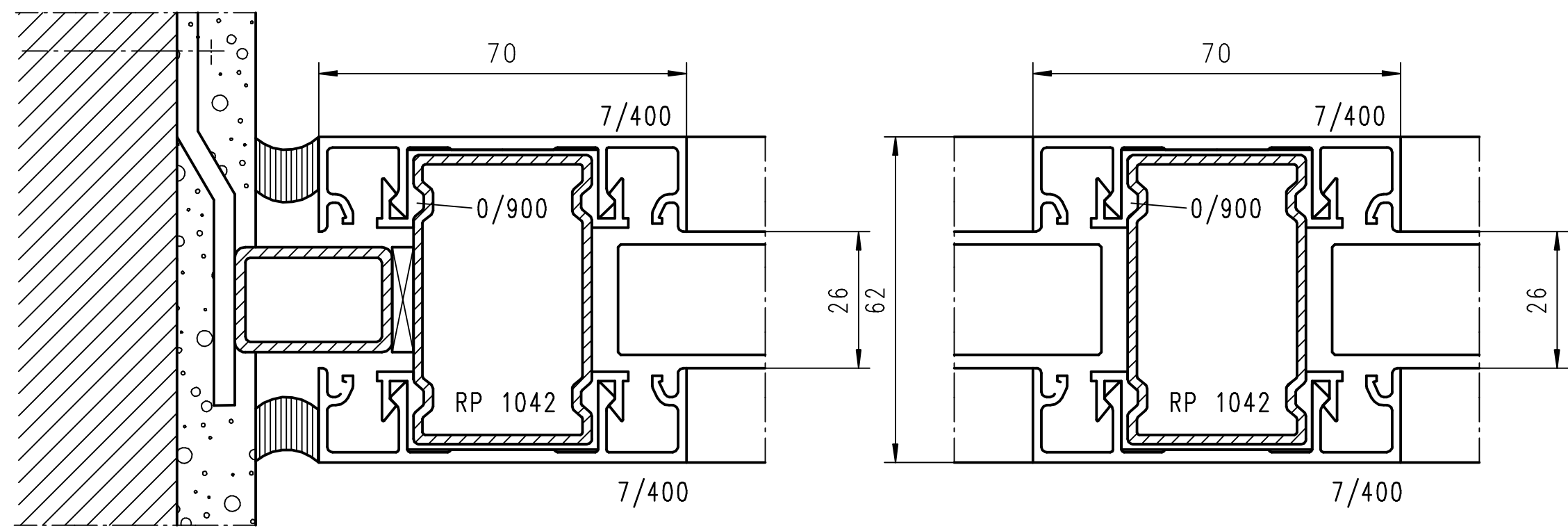
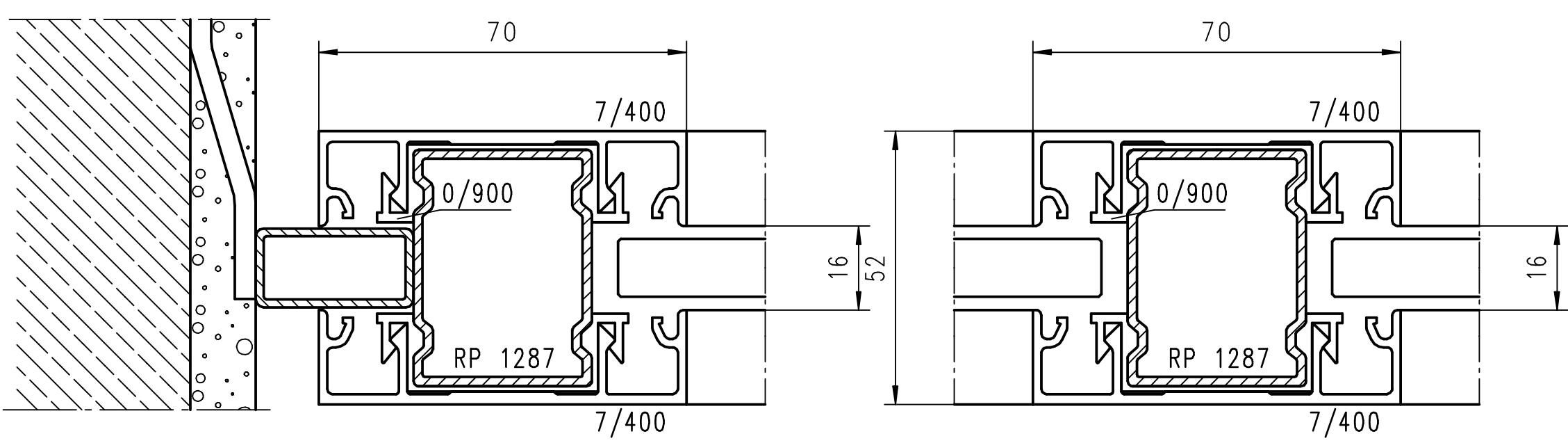
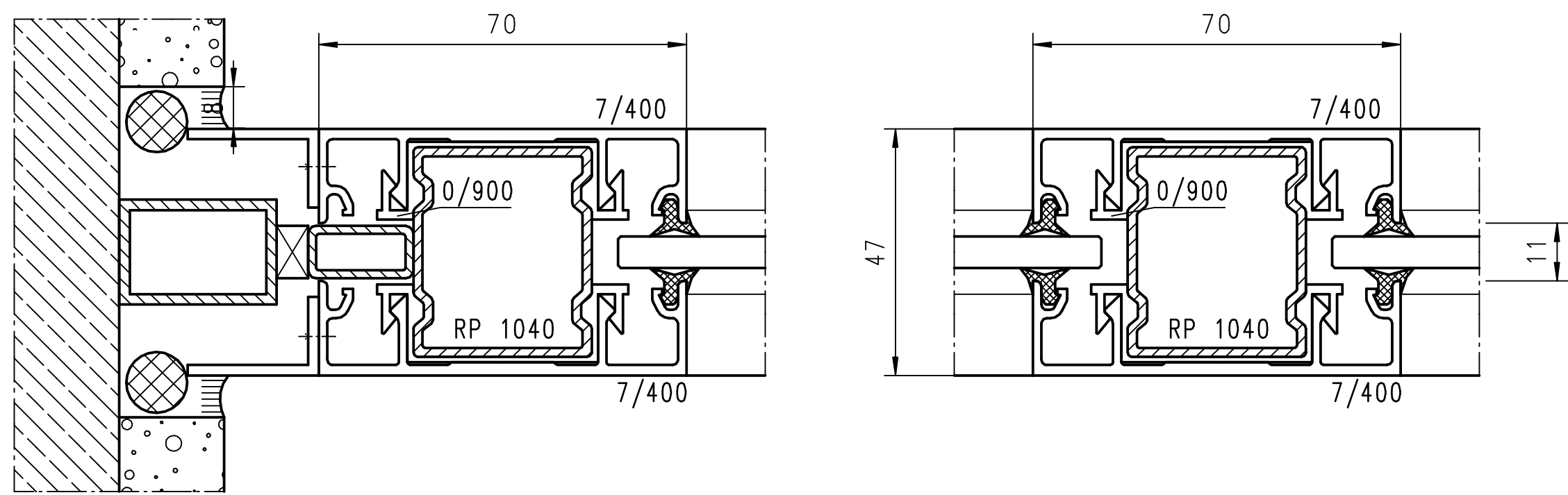
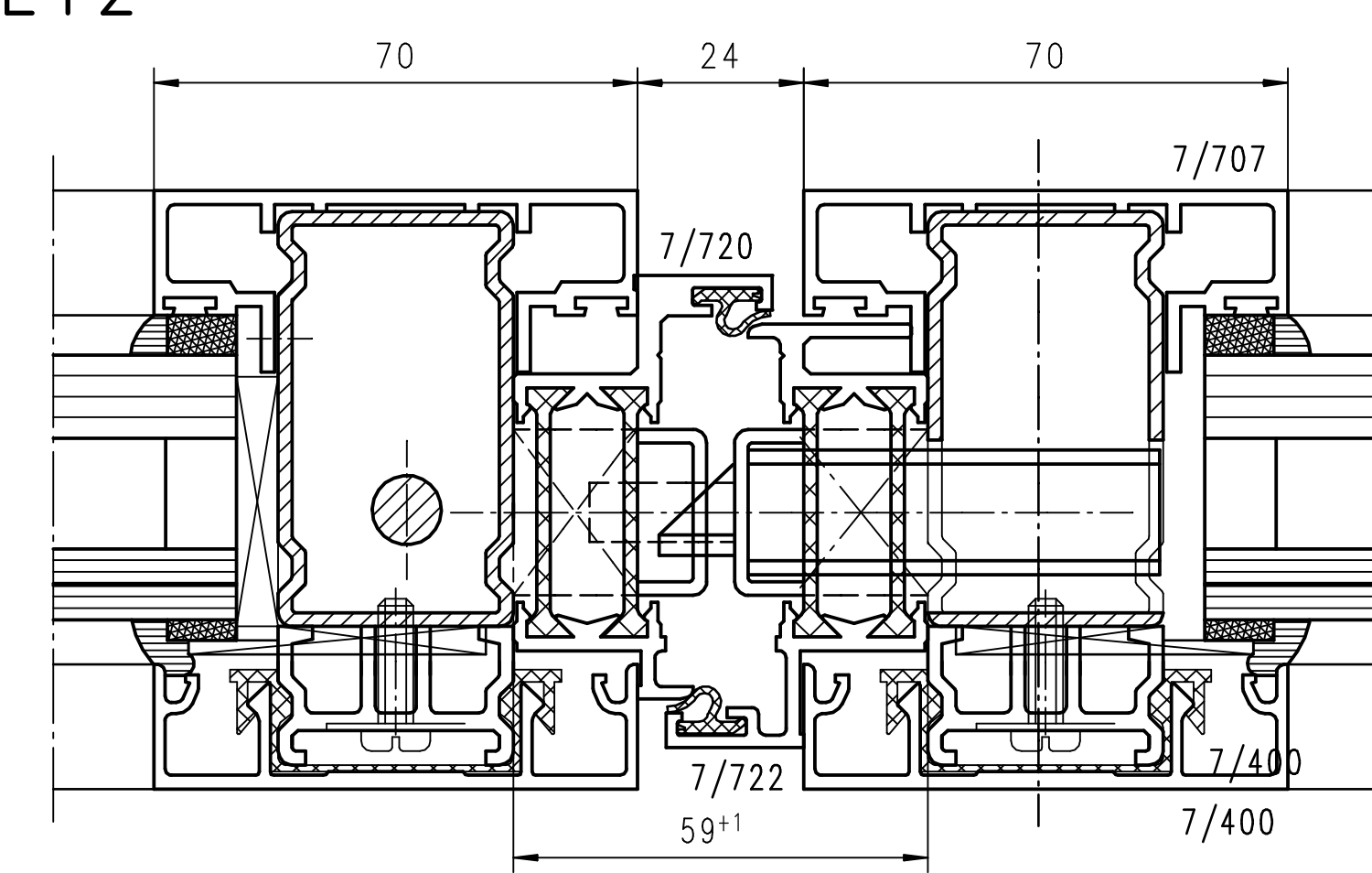
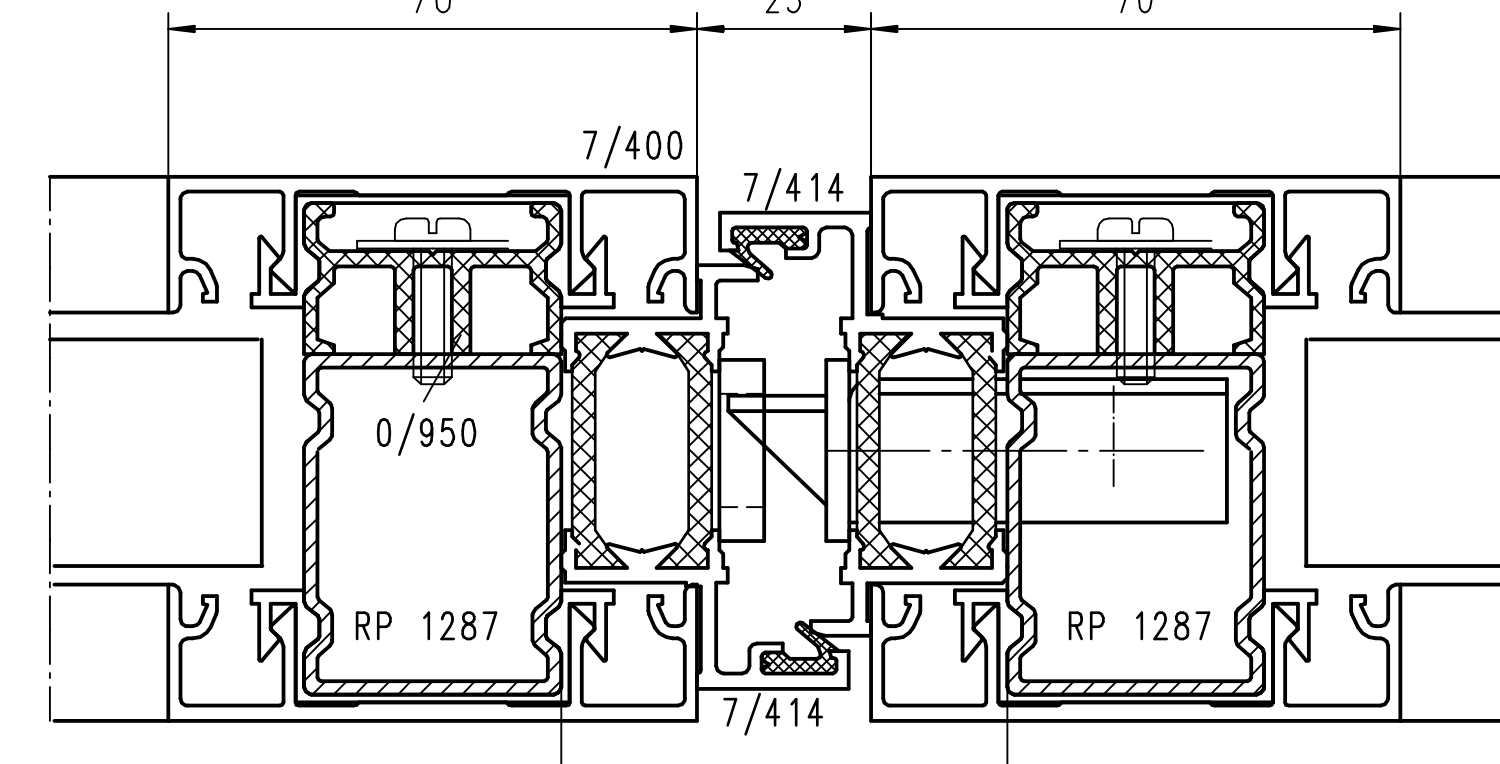
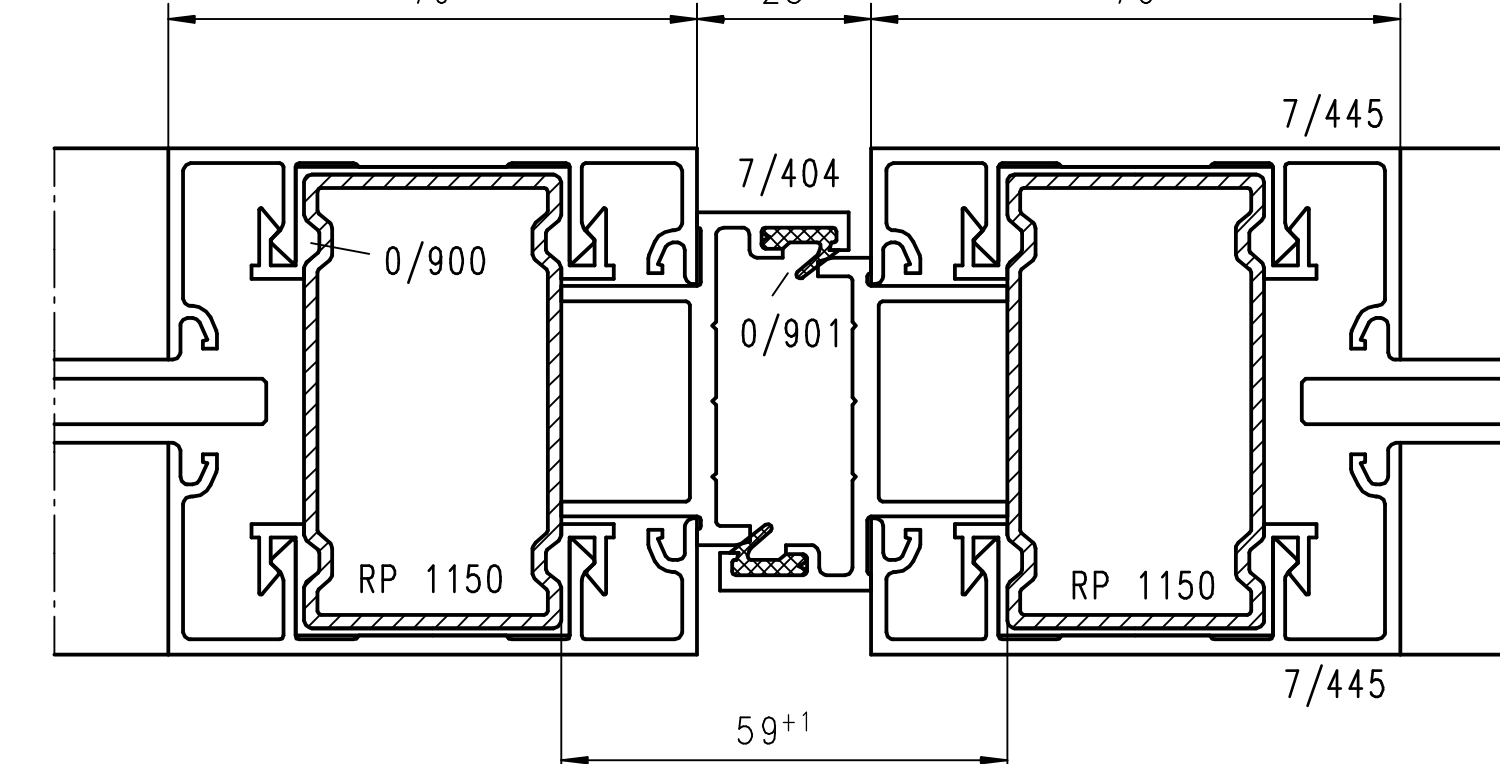
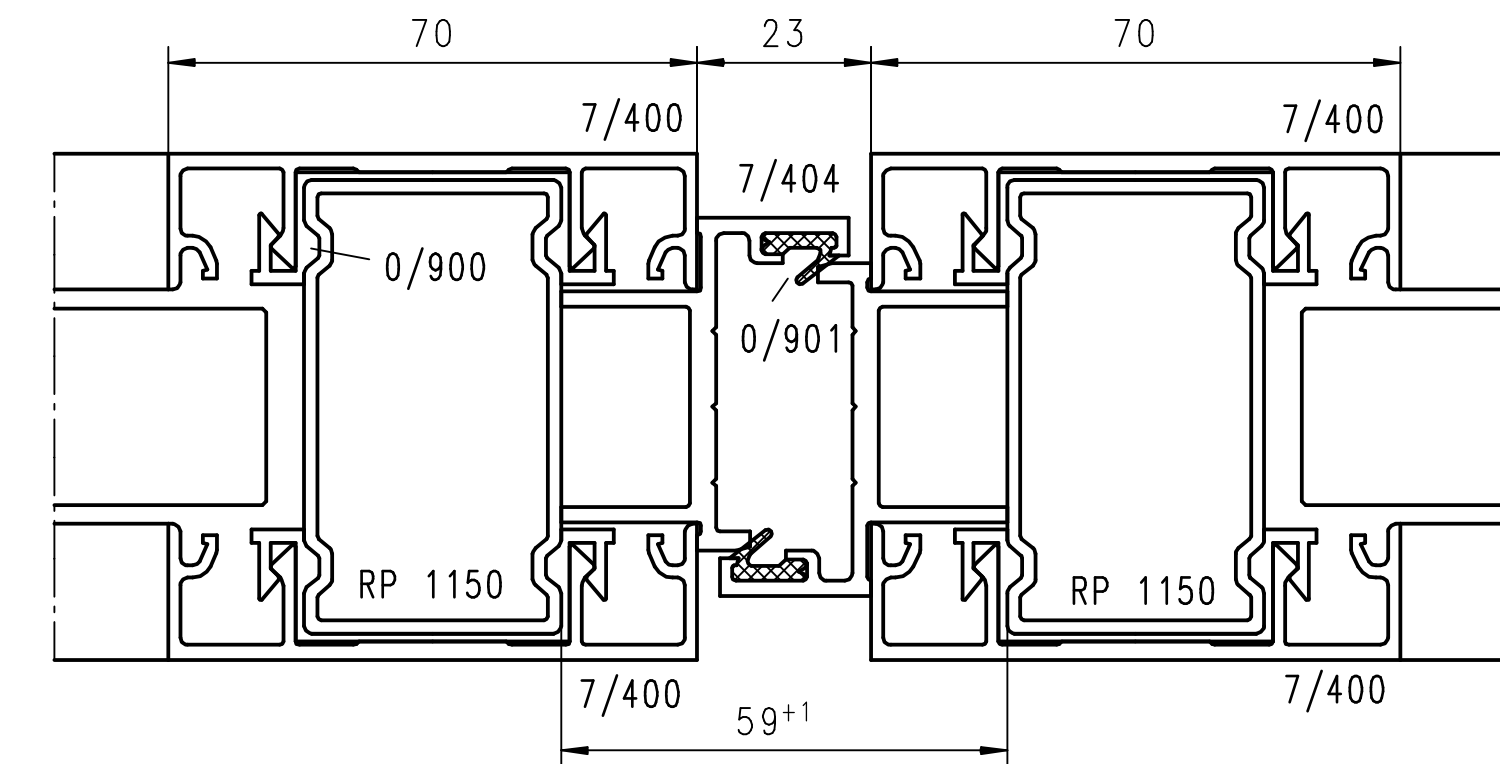
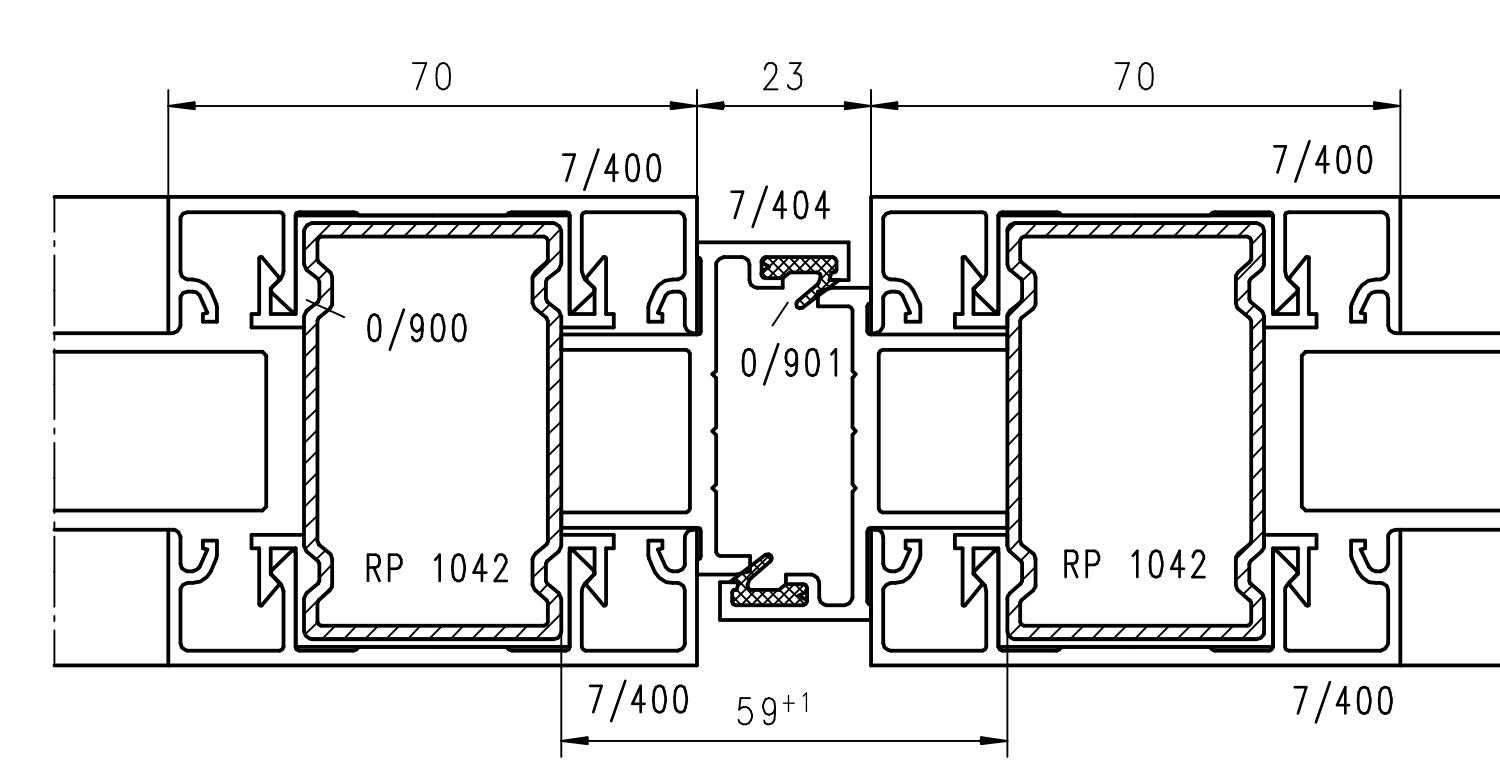
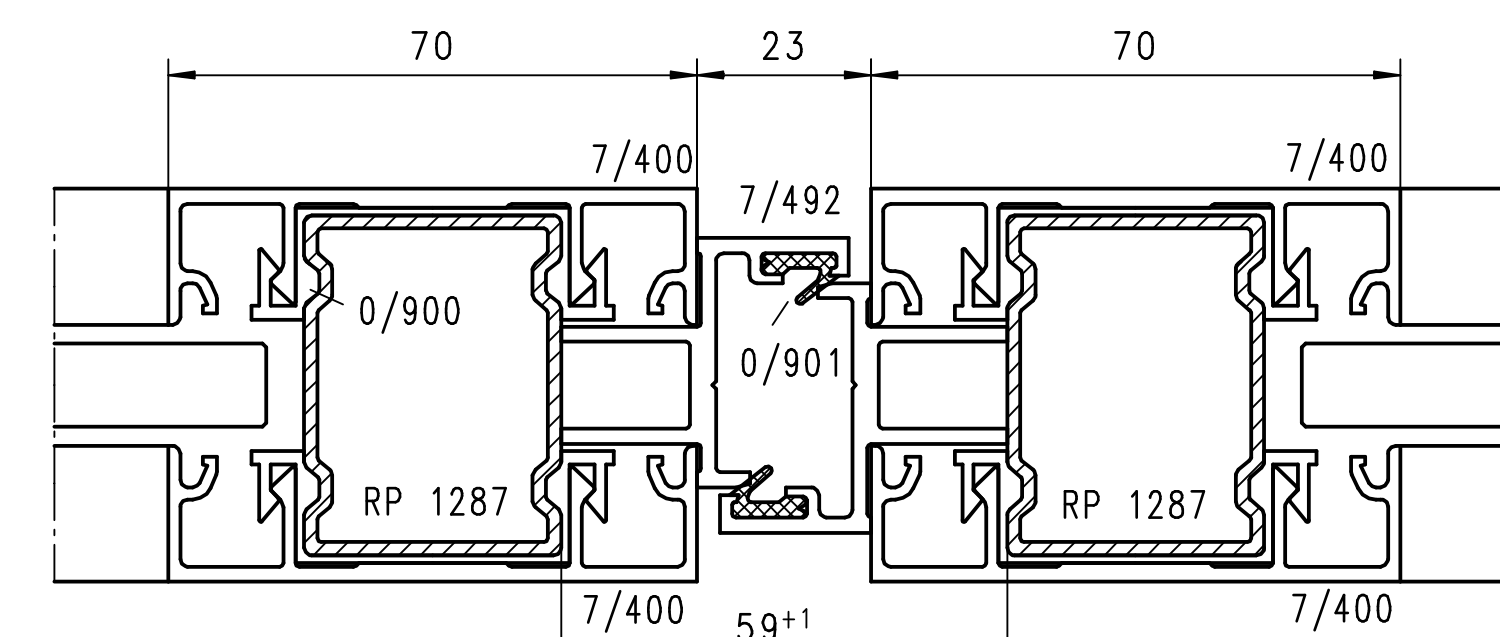
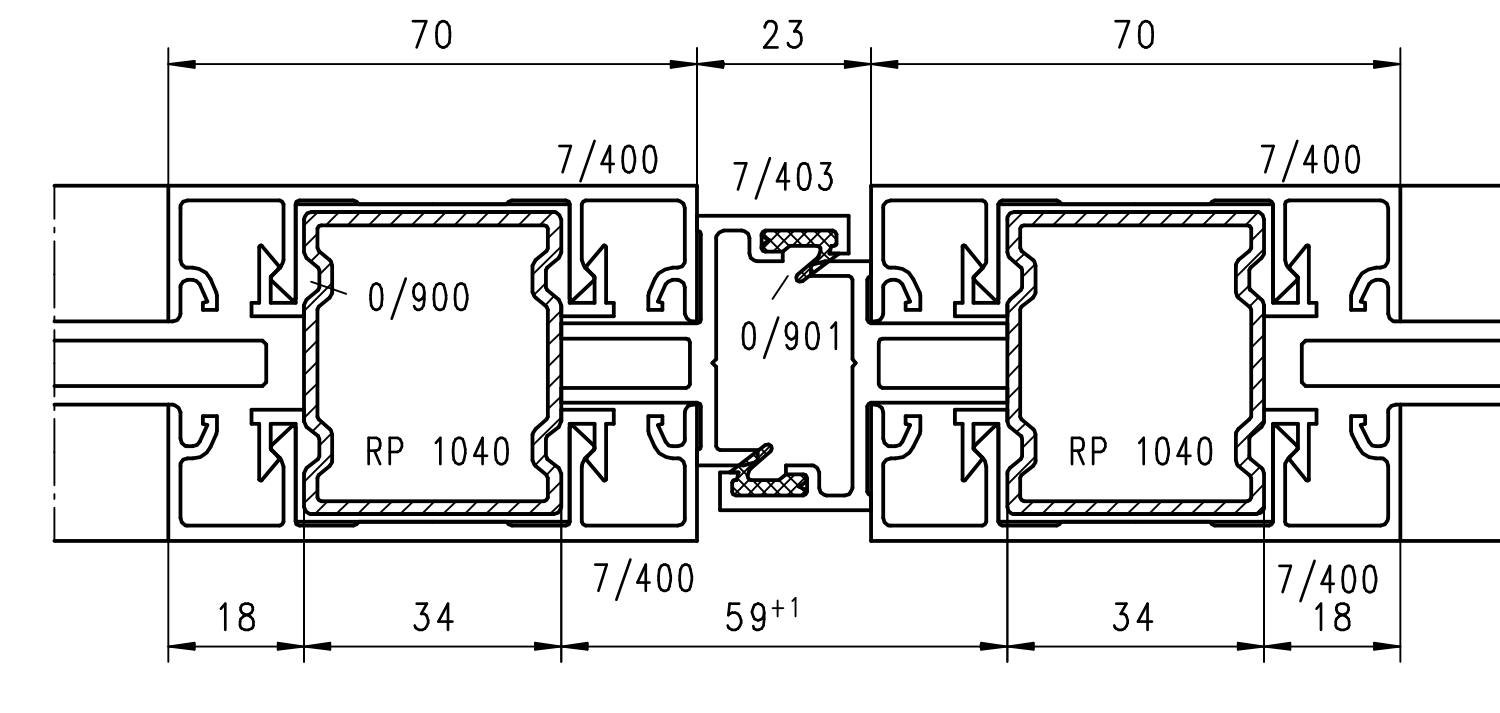


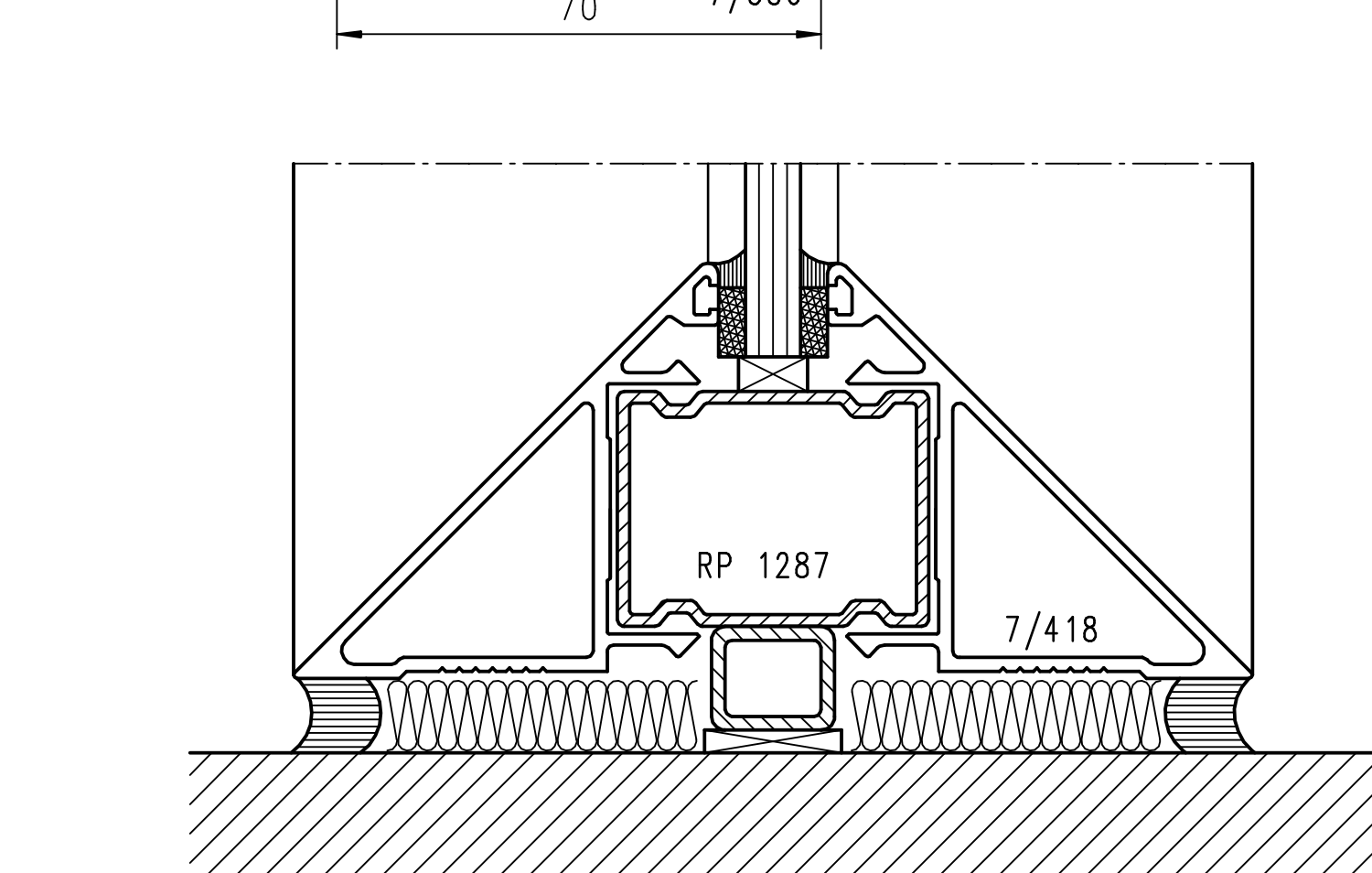
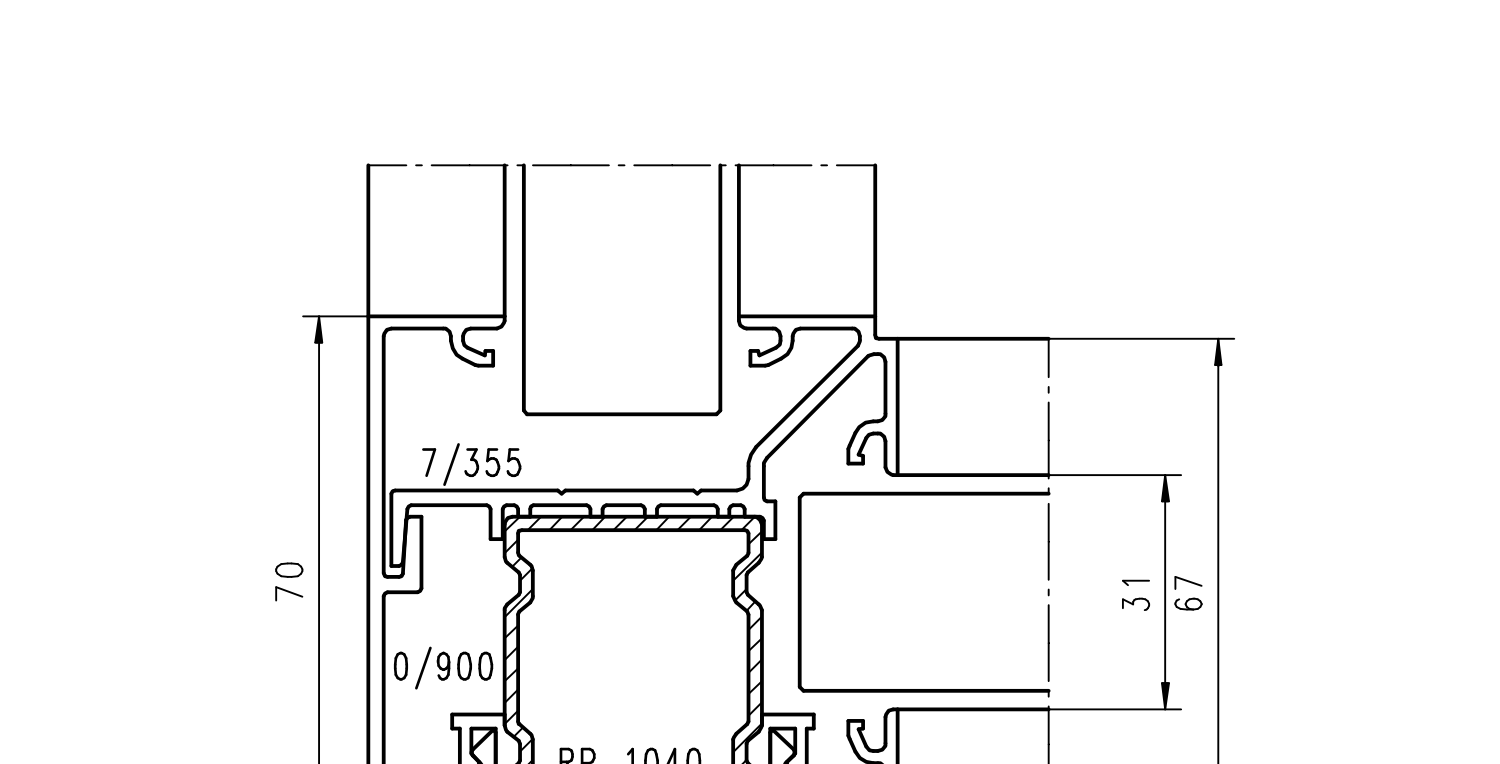
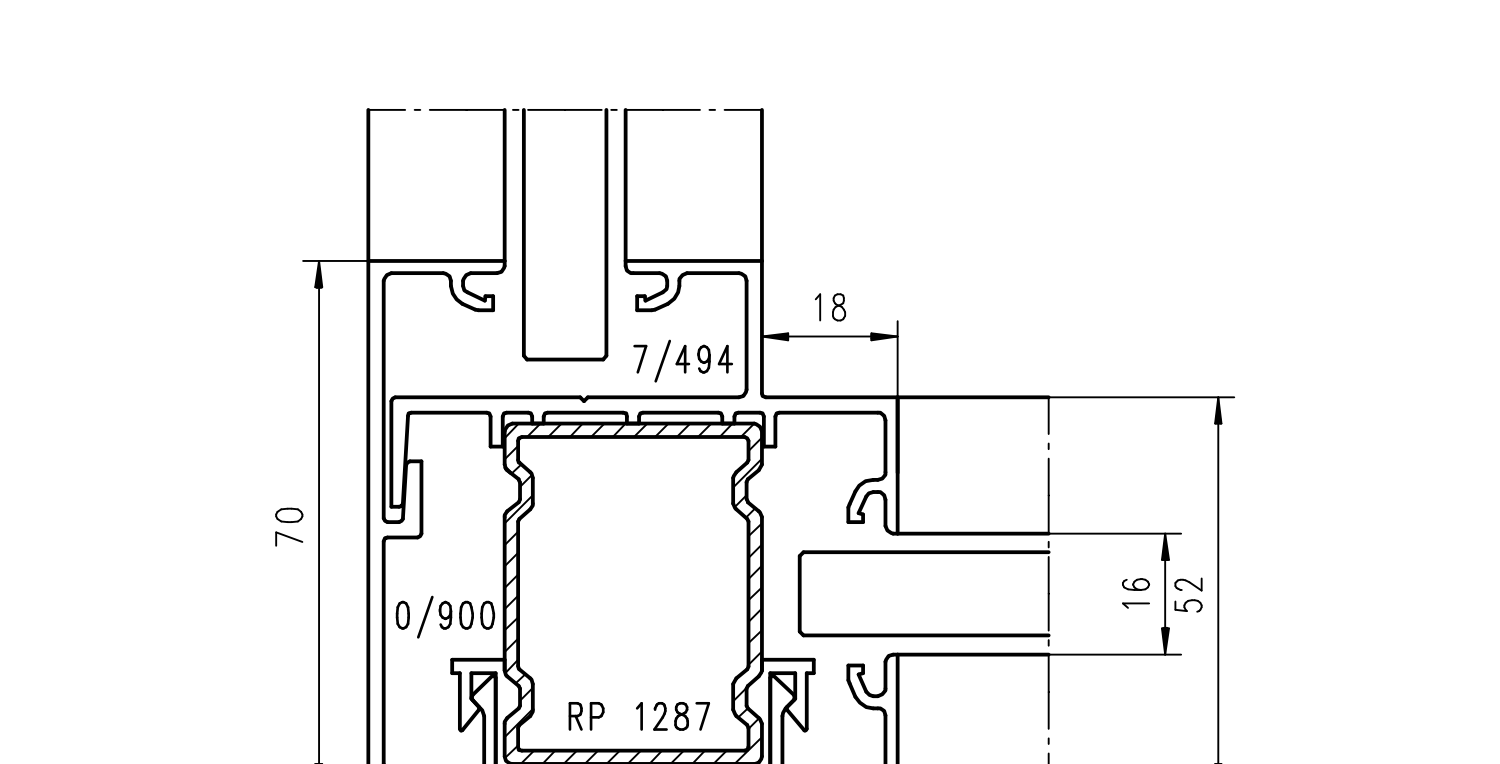
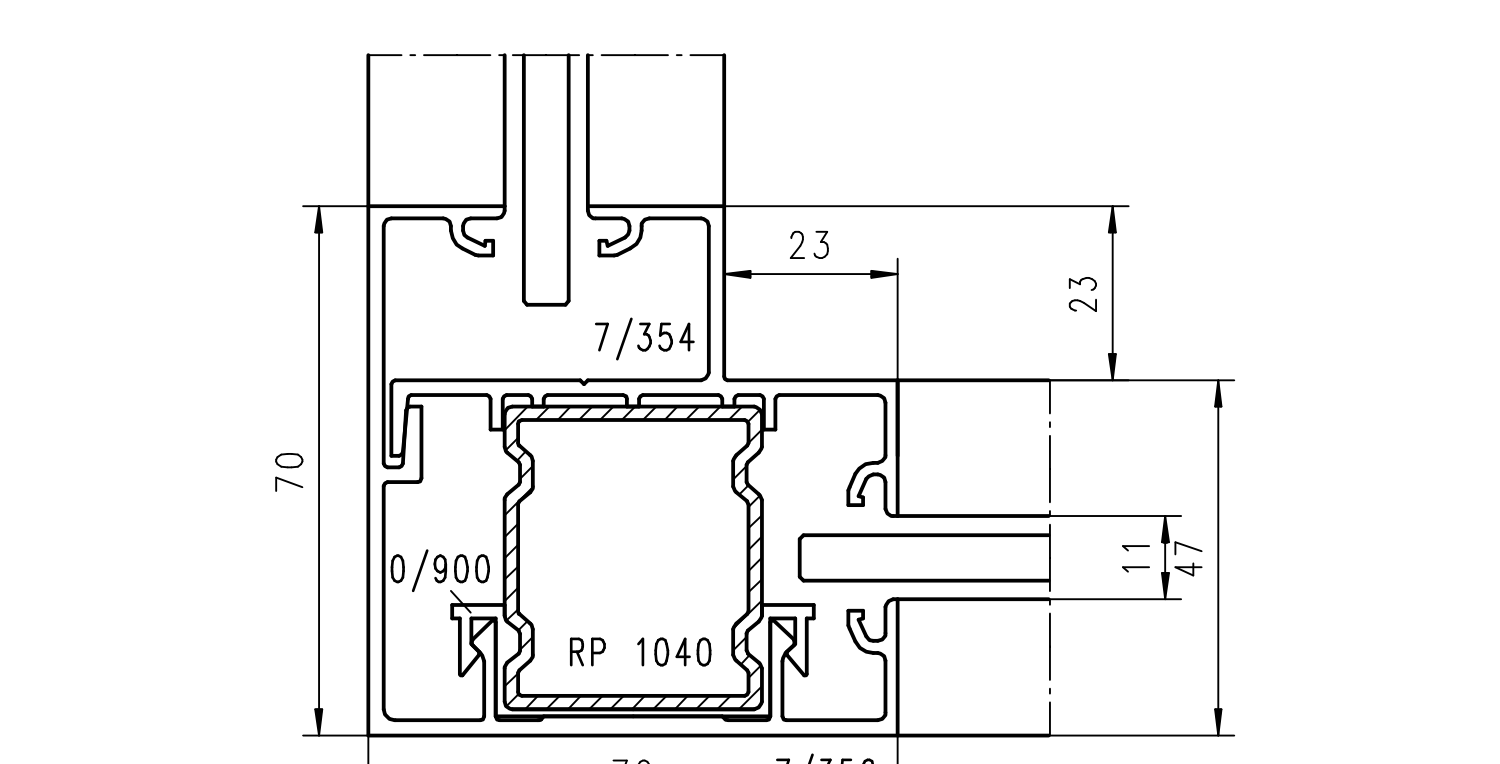
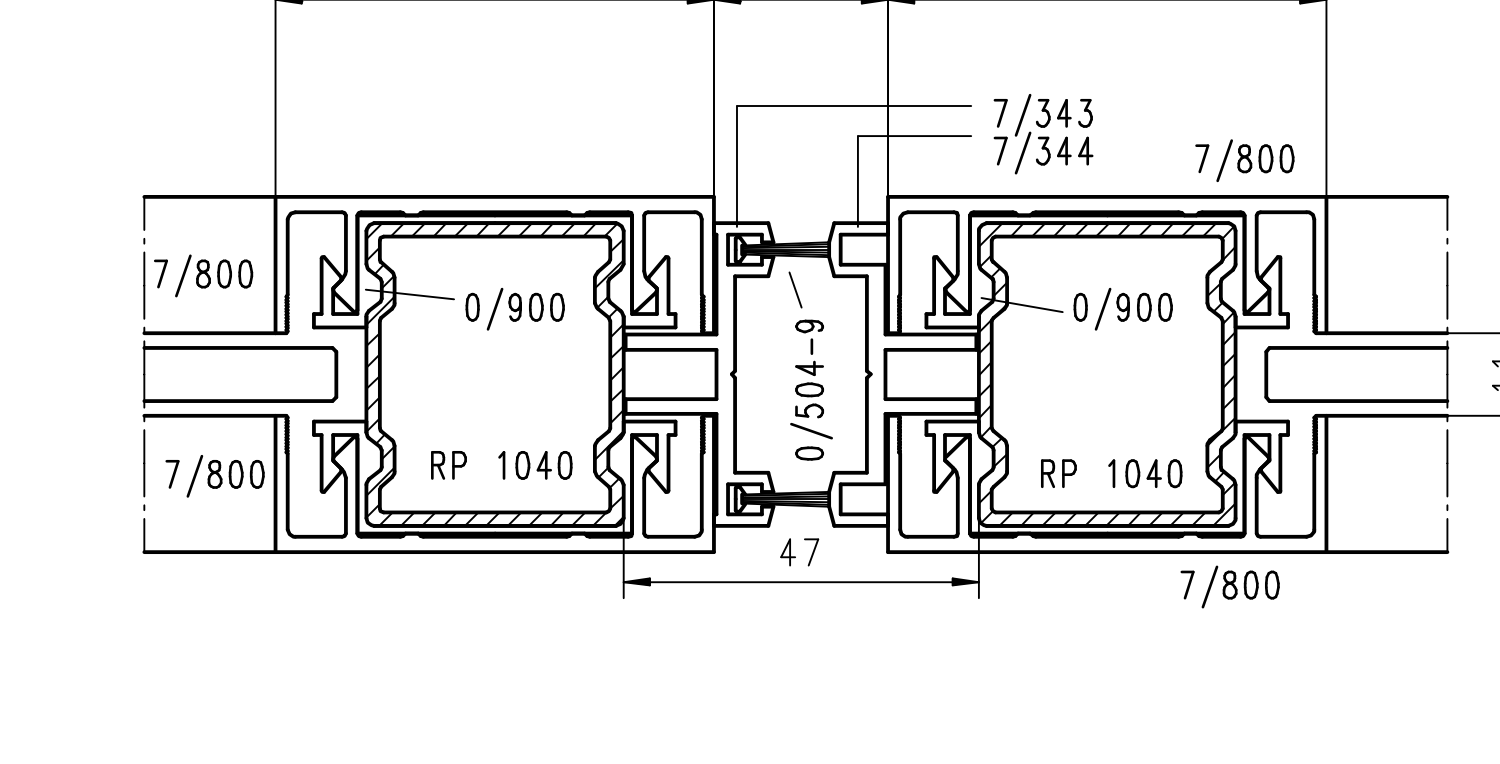
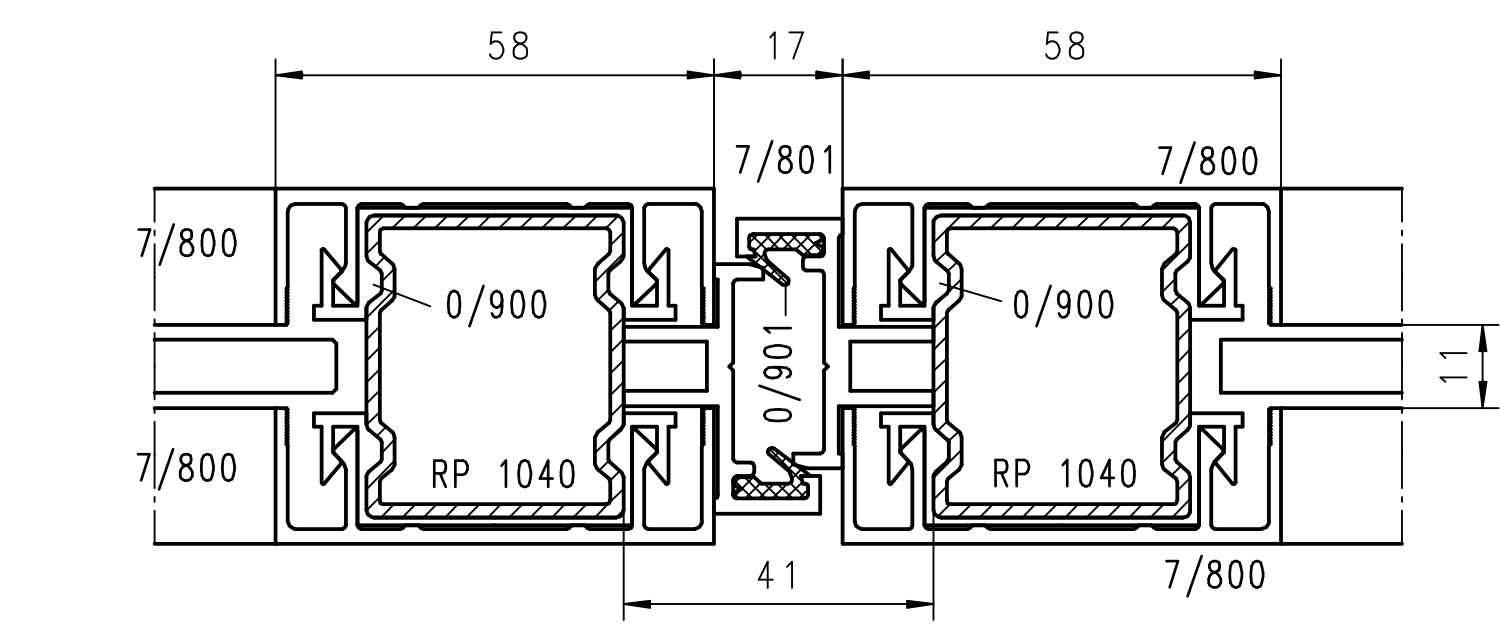
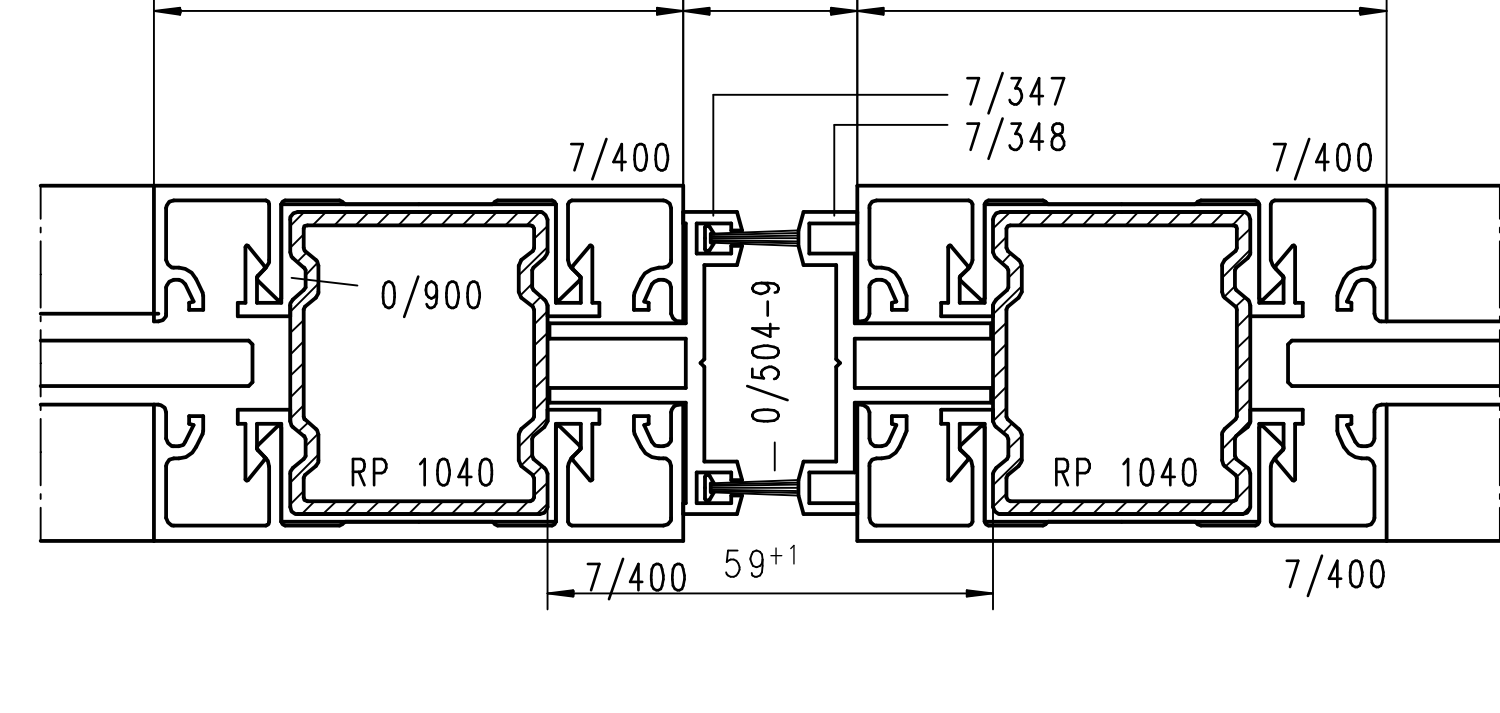
Detailvarianten 1 Detailvarianten 2



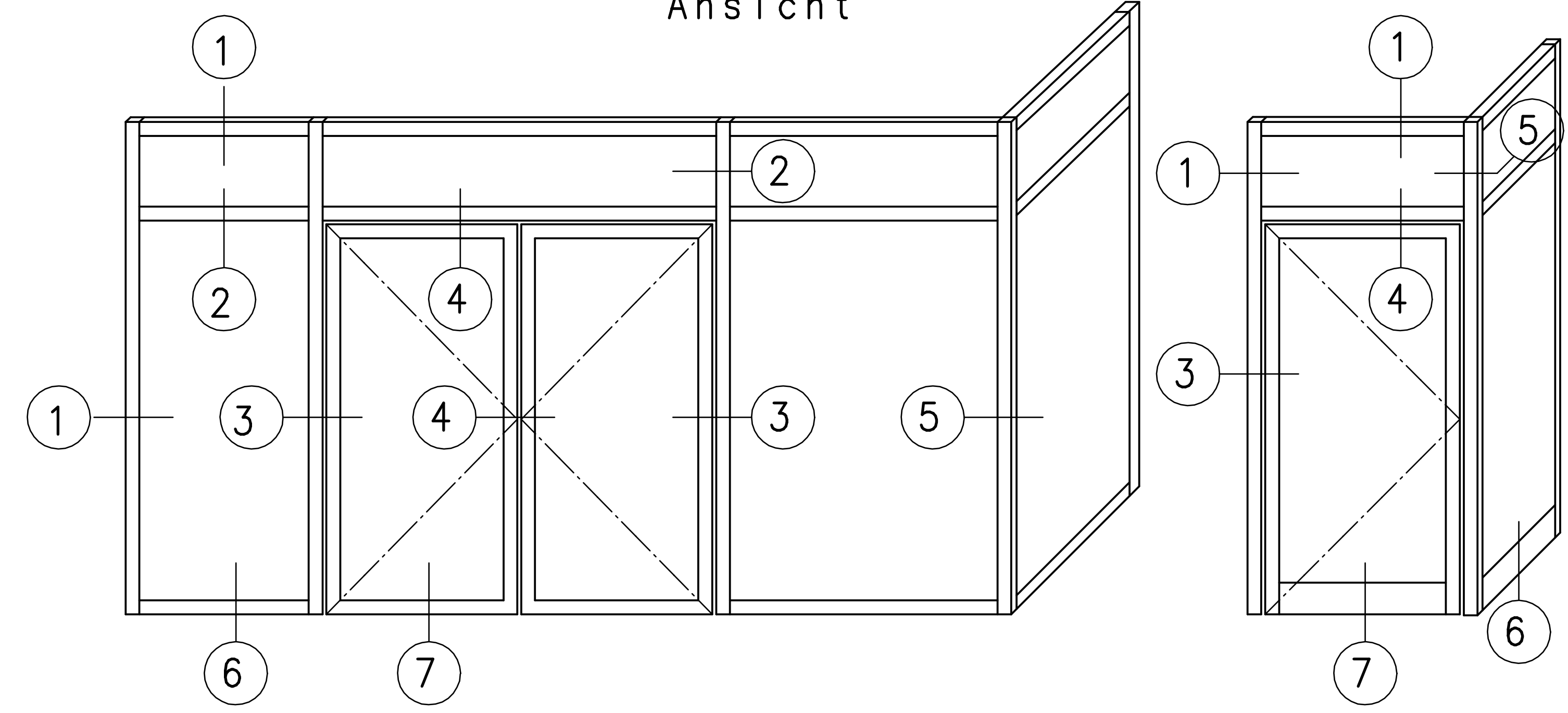
Detailvarianten 3 / 4



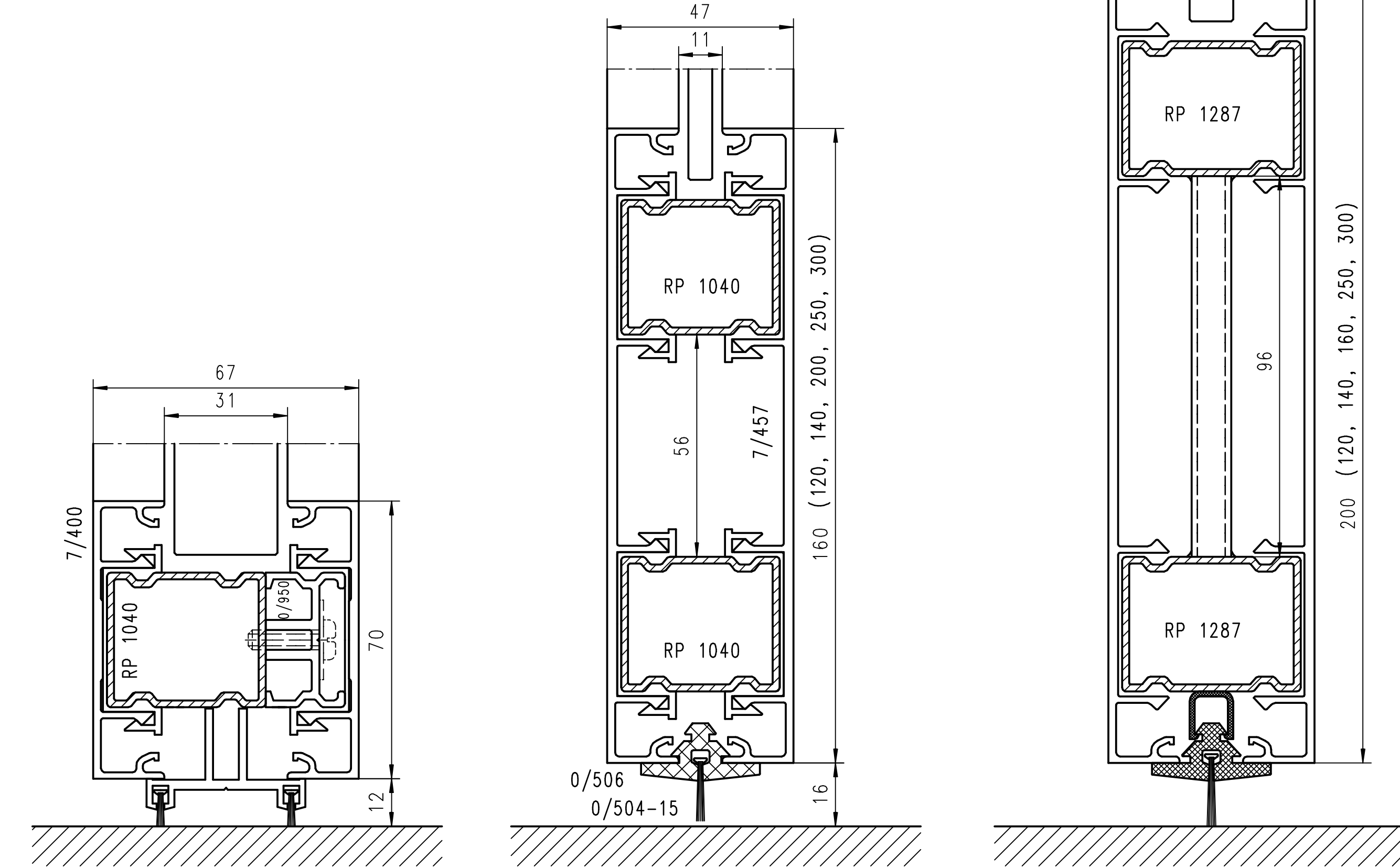
Detailvarianten 3 / 4



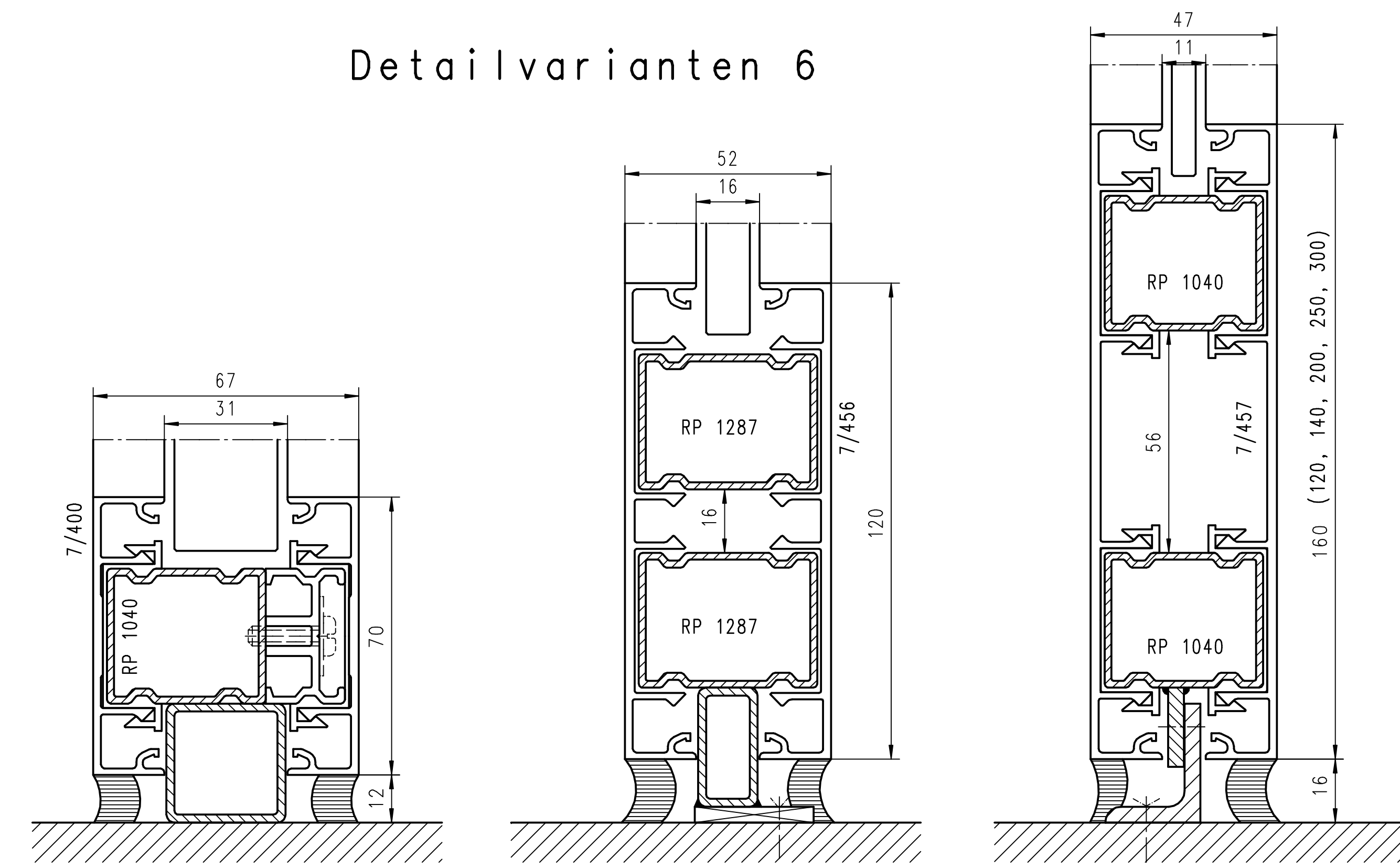
Ansicht



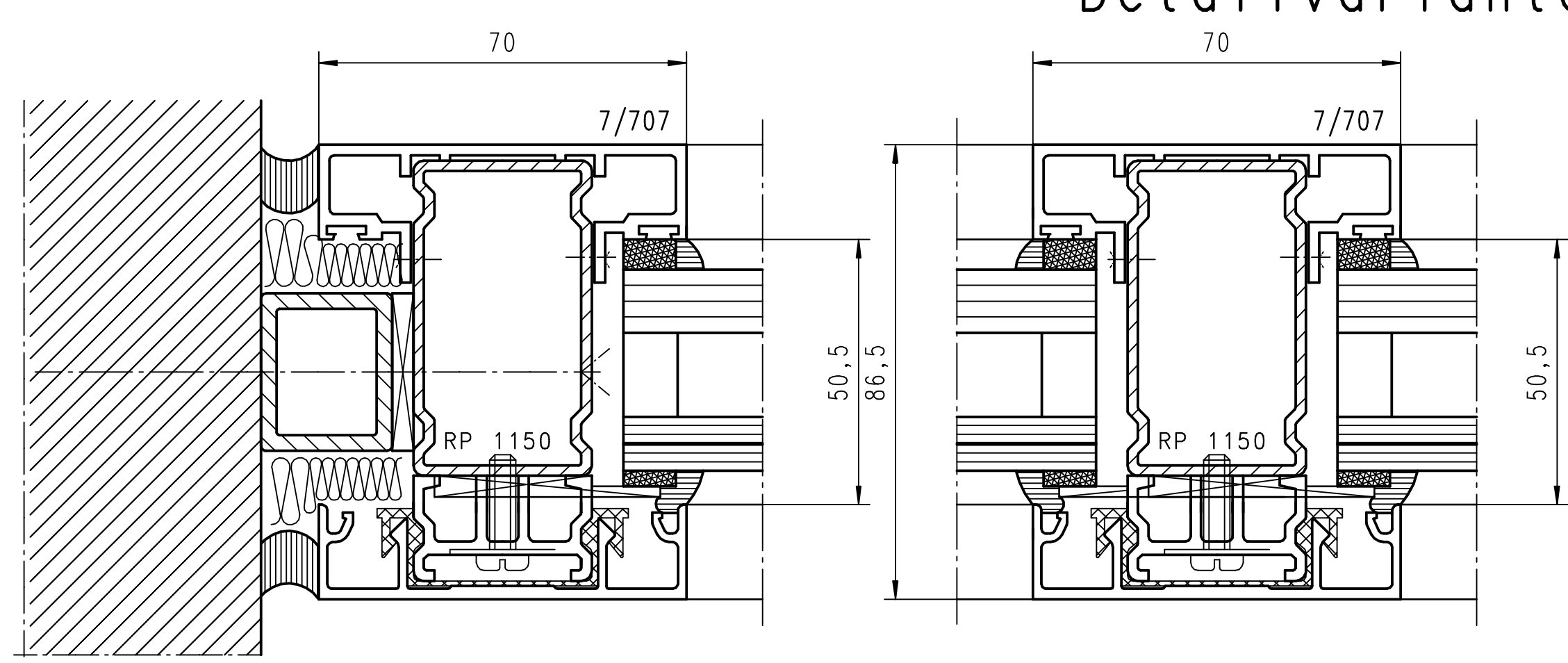
Detailvarianten 7



Detailvarianten 6



Detailvariante-ET2



Für d = 1,5 - 2,5 mm Knopf Nr. 0/101
 2,5 - 4,5 mm Knopf Nr. 0/106
 4,5 - 7,0 mm Knopf Nr. 0/104

C	Aktualisierung gemäß Preisliste 06/02	23.05.02	Merken
B	Aktualisierung	28.09.00	Hermer
A	Detail 36 mm Holz	25.09.97	Koop
Index	Art der Änderung	Datum	Name
Kunde:		Konstruktion:	
Name		System AS 70 (früher GLISSA)	
Zeichnungsnummer:		No 441	
Index:		C	



Karl-Arnold-Str. 5
 47877 Willich
 Tel.: 02154-8104-0
 Fax: 02154-8104-100
 E-Mail: info@imbb-systeme.de